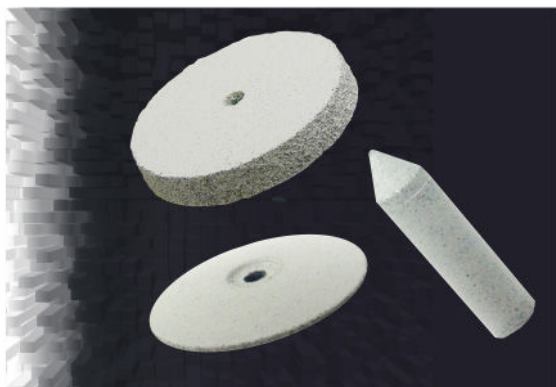


Selec Techno Polisher

セレック テクノポリッシャー 2301/2302/2304



技術(テクノ)を支えるプロフェッショナルアイテム

適度な硬さと弾力性のあるシリコンゴムに二酸化チタン粒子を配合することで抜群の切削力と研磨力を実現しました。特にセラミックの形態修正・研磨に力を発揮します。また、ジルコニア、チタン等にも使用でき多様性に優れています。

【使用例】



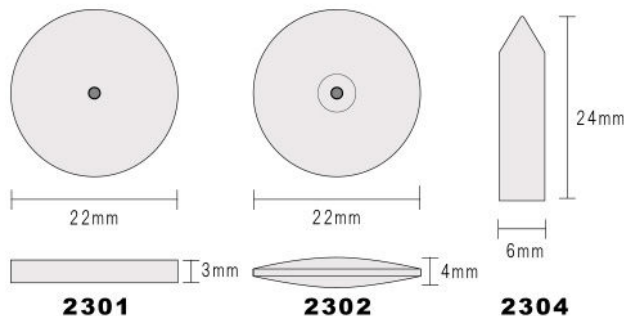
ジルコニア、セラミック、そしてチタンをはじめとした各種金属と使用範囲が広く、素材本来の美しい光沢面を引き出します。



写真提供：
(有)ファイン様(東大阪市)

それぞれの用途、使用箇所に合わせてテクノポリッシャーの形態を選ぶことであらゆる狭小な箇所へもピンポイント研磨が行える為、より効率的な技工をサポートします。

【仕様】



標準価格	
12個入	2,000円(税別)
100個入	14,000円(税別)

- 標準価格は2013年2月1日現在の価格です。
- 仕様及び外観は製品改良の為予告なく変更する場合があります。予めご了承ください。

医療機器届出番号 27B3X00077AB0001 一般医療機器(クラスI) 歯科用ゴム製研磨材 Made in Germany

製造販売元 **Selec** **セレック株式会社**

〒543-0011 大阪市天王寺区清水谷町19-10
Tel. (06) 6765-0691(代) Fax. (06) 6765-0690